

1 - PRESENTAZIONE

Gentile Utente,
LUPAK METAL vi ringrazia per la preferenza accordata.
LUPAK METAL da sempre è una garanzia su qualità, servizio e assistenza. Grazie alle scelte di materiali e caratteristiche tecniche, siamo riusciti a ottenere le migliori performances desiderate dai nostri prodotti.
Vi chiediamo di leggere attentamente questo manuale e per qualsiasi chiarimento o problematica, non esitate a contattarci.

2 - DESTINAZIONE D'USO

I sistemi frangisole sono destinati alla schermatura della radiazione solare degli ambienti e sono adatti all'installazione nell'ambiente esterno presso finestre, vetrate e facciate continue. Questi modelli consentono l'appacchettamento delle lame e la rotazione delle stesse rispetto al proprio asse. Il telo può essere movimentato e fermato a qualsiasi altezza dalla posizione completamente estesa, alla posizione con il pacco lame completamente ritratto nel cassonetto. Le lame possono orientarsi da posizione orizzontale (aperta) a posizione verticale (chiusa). Grazie a questi movimenti potete scegliere quanta luce far entrare nell'ambiente o di quanto schermare dalla radiazione solare. I sistemi possono essere manuali o motorizzati, nella variante con ricevitore, il comando può essere eseguito a distanza, oppure integrati ad ogni tipo di domotica. I sistemi frangisole non sono pensati come elemento di sicurezza e protezione per evitare le cadute nel vuoto. In caso di necessità dotare il vano di opportuno sistema di ritenuta. La funzione dei frangisole è esclusivamente quella di schermare dal sole, ogni utilizzo differente è considerato scorretto e comporta il decadere di garanzie e responsabilità da parte di LUPAK METAL. Le tende non sono destinate a subire un funzionamento continuativo di apertura e chiusura. Un azionamento prolungato può provocare il surriscaldamento del motore e l'intervento della protezione termica in esso integrata.

3 - RESPONSABILITÀ

In caso non vengano osservate le indicazioni fornite in questo manuale e nei documenti allegati al prodotto e/o in caso di uso improprio del prodotto, il costruttore declina ogni responsabilità per eventuali danni al prodotto, a cose e/o persone e decade ogni garanzia legata al prodotto stesso.

ATTENZIONE

NON SI ASSUMONO RESPONSABILITÀ IN CASO DI:

- Impiego errato e non conforme agli scopi previsti.
- Installazione eseguita non rispettando le indicazioni del presente manuale e di quelli allegati.
- Installazioni e riparazioni eseguite da personale non autorizzato.
- Manomissione dei componenti dei sistemi frangisole.
- Impiego di pezzi di ricambio e accessori non originali.
- Mancata manutenzione dei sistemi frangisole.
- LUPAK METAL non risponde dei danni conseguenti.
- Utilizzo di prodotti non idonei alla pulizia e manutenzione.

4 - AVVERTENZE PER GLI UTILIZZATORI

- Durante il funzionamento non toccare le parti in movimento, evitare che indumenti e parti del corpo entrino in contatto con le stesse.
- Non inserire le dita o altro nella scanalatura di scorrimento dei pioli.
- Lasciare libera da qualsiasi ingombro l'area di movimento della tenda, per evitare il danneggiamento della stessa.
- I sistemi possono essere automatizzati o manuali; non forzare manualmente il pacco delle lamelle, in quanto potrebbe guastarsi.
- Tenere lontano i dispositivi di comando dalla portata dei bambini.
- In caso di forte vento (superiore alla classe di resistenza certificata), o condizioni atmosferiche critiche, appacchettare prontamente il frangisole.
- Nel caso di tende dotate di sensori metereologici, è necessario un controllo periodico del loro corretto funzionamento.
- Durante il periodo invernale, prima dell'uso, controllare che sui prodotti non sia presene ghiaccio; in tal caso non utilizzarli.
- Prima di azionare il frangisole, controllare che non vi siano danni visibili, in tal caso contattare il personale autorizzato e non usare il prodotto.
- Tutte le attività di montaggio, smontaggio, manutenzione e riparazione devono essere svolte esclusivamente da personale autorizzato LUPAK METAL.
- L'azionamento è consentito esclusivamente alle persone a conoscenza delle istruzioni.
- Staccare i prodotti dall'alimentazione elettrica quando si effettuano operazioni di manutenzione.
- I sistemi frangisole sono composti da parti meccaniche in movimento, l'esposizione vicino all'acqua e/o in ambienti corrosivi comporta una frequente pulizia e manutenzione.

5 - NORMATIVE DI RIFERIMENTO

I prodotti sono conformi ai requisiti di sicurezza secondo le norme:

- **REGOLAMENTO 305/2011**
Regolamento per prodotti da costruzione
- **DIRETTIVA 2006/42/CE**
Direttiva Macchine
- **DIRETTIVA 2014/30/UE**
Direttiva Compatibilità Elettromagnetica
- **NORMA UNI EN 13659**
Norma di prodotto Chiusure Oscuranti - Requisiti prestazionali compresa la sicurezza
- **NORMA UNI EN 1932**
Tende e chiusure oscuranti esterne
- **DIRETTIVA 2011/65/UE**
Direttiva sostanze pericolose RoHS

6 - INDICAZIONI MARCATURA CE

I frangisole sono conformi alle normative sopracitate. Il contrassegno CE vale per il prodotto costituito da tutti e soli gli elementi della fornitura.

I PRODOTTI MONTATI SODDISFANO LE NORME CITATE SOLAMENTE SE:

- Durante il montaggio vengono rispettate le indicazioni fornite dal presente manuale e le istruzioni dei componenti aggiuntivi come viti, tasselli, etc.)
- Il prodotto è stato montato con il tipo e la qualità di elementi di fissaggio indicati.



7 - CURA E MANUTENZIONE

Per un buon funzionamento delle frangisole è necessario seguire tali procedure:

- Mantenere pulita la zona in prossimità delle guide, evitando che si accumulino materiali nella zona di scorrimento della tenda.
- Per la pulizia delle lame e delle superfici a vista delle guide, usare solo prodotti neutri e non abrasivi.
- Non usare solventi o prodotti alcolici. Pulire con un panno morbido.
- Non premere troppo forte sulle lame per evitare che si danneggino.
- Prendere tutte le precauzioni per evitare azionamenti accidentali, durante le fasi di pulizia.
- Controllare periodicamente se i prodotti presentano segni di usura.
- Azionare i prodotti settimanalmente e aumentare la frequenza in zona mare.
- **NON UTILIZZARE GRASSO SPRAY**

7A - PIANO DI MANUTENZIONE

PIANO DI MANUTENZIONE / AUMENTARE LA FREQUENZA IN ZONA MARE	
Controllo dello stato dei variatori	QUINQUENNALE
Controllo dello stato delle parti	ANNUALE
Controllo dello stato del motore	ANNUALE
Pulizia delle guide di scorrimento	ANNUALE
Controllo del tensionamento dei cavi guida	ANNUALE
Pulizia della catena interna (GIALLA) con olio spray silconico (consigliato WD-40) e lubrificazione con olio spray PTFE. Aumentare la frequenza in zona mare	SEMESTRALE
Pulizia delle lamelle (aumentare la frequenza in zona mare o ad elevato inquinamento)	TRIMESTRALE

7B - REGISTRO DELLE MANUTENZIONI

REGISTRO MANUTENZIONE					
Data	Tipo di intervento	P/S*	Sostituzioni	Data	Codice

Registrare gli interventi per una corretta manutenzione dei frangisole.

(*) **P** = programmata **S** = straordinaria

8 - CONDIZIONI DI GARANZIA

Le frangisole LUPAK METAL indicate rispettano le normative vigenti indicate precedentemente e sono garantite **24 mesi dalla data di emissione del documento di trasporto (DDT)**. La garanzia può ritenersi valida verso il cliente solo se questi ha regolarmente effettuato i pagamenti e se uso e installazione siano stati eseguiti, secondo quanto riportato nei manuali di istruzione e uso e manutenzione allegati al prodotto. Durante il periodo di garanzia LUPAK METAL si impegna a sostituire o riparare tutte le parti che risultassero difettose all'origine. Non sono coperte da garanzia tutte le parti che non si possono far risalire a difetti di fabbricazione (noncuranza o trascuratezza nell'uso, installazione o manutenzione non conformi alle indicazioni dei manuali) o ad interventi operati da personale non autorizzato o causati dal trasporto. La garanzia decade anche per l'inosservanza delle istruzioni fornite da LUPAK METAL allegate al manuale o a particolari elementi della fornitura. LUPAK METAL declina ogni responsabilità per eventuali danni diretti o indiretti a cose o persone, derivanti dalla mancata osservanza delle prescrizioni o dalla sostituzione di parti della fornitura con materiali non autorizzati. Le condizioni di garanzia si intendono tacitamente accettate con il ricevimento della fattura. L'applicazione della garanzia sarà valutata insindacabilmente da tecnici autorizzati.

9 - ISTRUZIONI DI UTILIZZO

MANOVRA MOTORE

Per aprire e sollevare le lamelle del frangisole, **premere il pulsante salita**.
Per chiudere e abbassare le lamelle del frangisole, **premere il pulsante discesa**.
Per inclinare le lamelle, partendo da lame aperte, **spingere il pulsante discesa**.
Per inclinare le lamelle, partendo da lame chiuse, **spingere il pulsante salita**.
Nel caso di comando radio, premere il pulsante stop per fermare il frangisole.

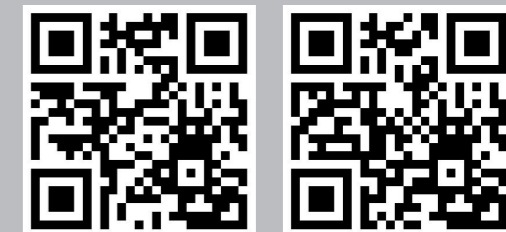
MANOVRA ARGANO

Per aprire e sollevare le lamelle del frangisole, **girare l'asta verso dx o verso sx**.
Per chiudere e abbassare le lamelle del frangisole, **girare l'asta verso dx o verso sx**.
Per inclinare le lamelle, partendo da lame aperte, **girare l'asta verso dx o verso sx**.
Per inclinare le lamelle, partendo da lame chiuse, **girare l'asta verso dx o verso sx**.
Il senso di rotazione è dato dalla posizione dell'argano, pertanto **non è prevedibile sapere il senso di movimentazione, in base alla rotazione dell'asta**.
Attenzione: quando si arriva a finecorsa di salita o discesa, non forzare l'asta di manovra.



MANUALE DI USO E MANUTENZIONE DEI SISTEMI FRANGISOLE A FILO E A CATENA

LUME - LUME ESSE - LUME LIGHT - LUME PRO
90STD - 90CAVO - 90 ESSE - 90 INTEGRALE - 80STD - 80CAVO
70STD - 70CAVO - 65STD - 65CAVO



Lupak Metal srl

48018 Faenza RA Italia • via Granarolo, 77 • T +39 0546 646140

lupakmetal.com

REV
03 / 2026

INDICE

- 1 - PRESENTAZIONE**
- 2 - DESTINAZIONE D'USO**
- 3 - RESPONSABILITÀ**
- 4 - AVVERTENZE PER GLI UTILIZZATORI**
- 5 - NORMATIVE DI RIFERIMENTO**
- 6 - INDICAZIONI MARCATURE CE**
- 7 - CURA E MANUTENZIONE**
- 8 - CONDIZIONI DI GARANZIA**
- 9 - ISTRUZIONI DI UTILIZZO**
- 10 - RESISTENZA AL CARICO DEL VENTO**

10 - RESISTENZA AL CARICO DEL VENTO

CLASSI DI RESISTENZA AL VENTO IN BASE ALLA NORMA UNI EN 13659:2015

CLASSE	0	1	2	3	4	5	6	6+	6++
VELOCITÀ M/S	<9.0	9	10.8	12.8	16.7	21.1	25.6	32.5	36.11
VELOCITÀ KM/H	<32.0	32	38	46	60	76	92	117	130

BK	2000	2500	3000	3500	4000	4500	5000	5500	6000
LUME	6++	6++	6++	/	/	/	/	/	/
LUME ESSE	6++	6++	6++	/	/	/	/	/	/
LUME PRO	6++	6++	6++	/	/	/	/	/	/
LUME LIGHT	6+	6+	6+	/	/	/	/	/	/
90 STD	6	5	4	3	2	2	2	/	/
90 CAVO	4	4	4	3	3	/	/	/	/
90 ESSE STD	5	4	3	3	2	2	1	/	/
90 ESSE CAVO	4	4	4	3	2	/	/	/	/
80 STD	4	4	3	3	2	2	1	/	/
80 CAVO	4	4	4	/	/	/	/	/	/
70 STD	6	5	4	3	3	3	2	/	/
70 CAVO	4	4	4	3	3	/	/	/	/
65 STD	5	4	3	3	3	2	2	/	/
65 CAVO	2	2	2	/	/	/	/	/	/
90 STD KIT IBRIDO	6+	6	5	4	4	4	3	3	2
90 ESSE KIT IBRIDO	6	5	4	4	4	3	3	3	2
70 STD KIT IBRIDO	6+	6	5	4	4	4	3	3	2

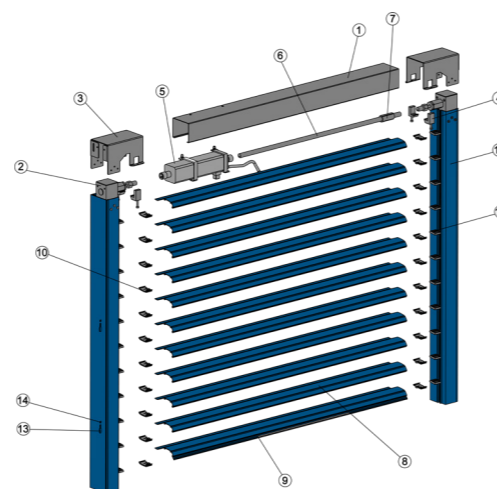
“+” La classe massima di resistenza al vento è 6.
Il prodotto testato ha superato il valore della classe massima.

I frangisole che montano guide con inserto in materiale plastico perdono in automatico 1 classe di resistenza al vento.
Prove condotte presso Organismo Notificato.

CONDIZIONI DI VALIDITÀ DEI DATI

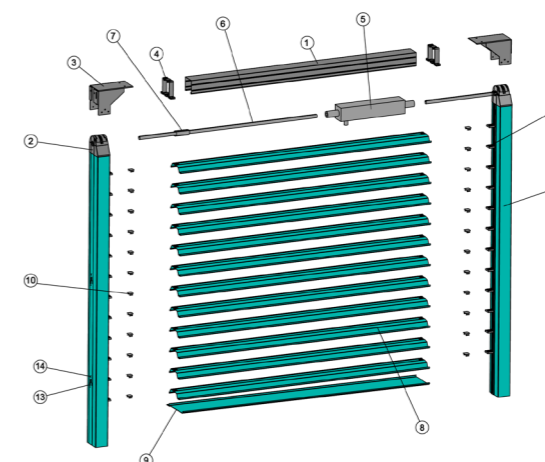
Il prodotto rispetta i limiti da scheda tecnica.
Il montaggio e l'ancoraggio devono rispettare le specifiche tecniche del prodotto presenti nelle schede tecniche, nei manuali di montaggio e nel manuale di uso e manutenzione.
I prodotti devono essere installati all'interno del foro finestra o in facciata con una distanza dall'infisso inferiore a 500mm. Tale valore è relativo alla pressione di sicurezza utilizzata. Presso gli angoli degli edifici, le velocità del vento sono più elevate.
Per tale motivo devono essere calcolate singolarmente in ogni caso specifico.

MODELLI LUME - LUME PRO - LUME ESSE



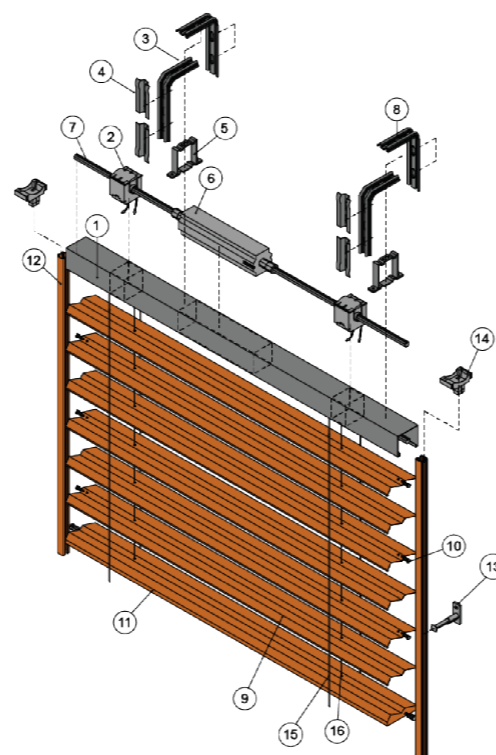
1. Canale di manovra zincato
2. Variatore
3. Cuffia zincata già assemblata alla guida
4. Bloccaggio canale di manovra
5. Motore
6. Alberino Ø 14 mm
7. Giunto alberino telescopico
8. Lame in alluminio estruso verniciate
9. Guarnizione registrabile ultima lama
10. Clip aggancio lama
11. Guida laterale con meccanica integrata
12. Pioli porta lama
13. Asola pre-montaggio
14. Inserto filettato per regolazione guida

MODELLO LUME LIGHT



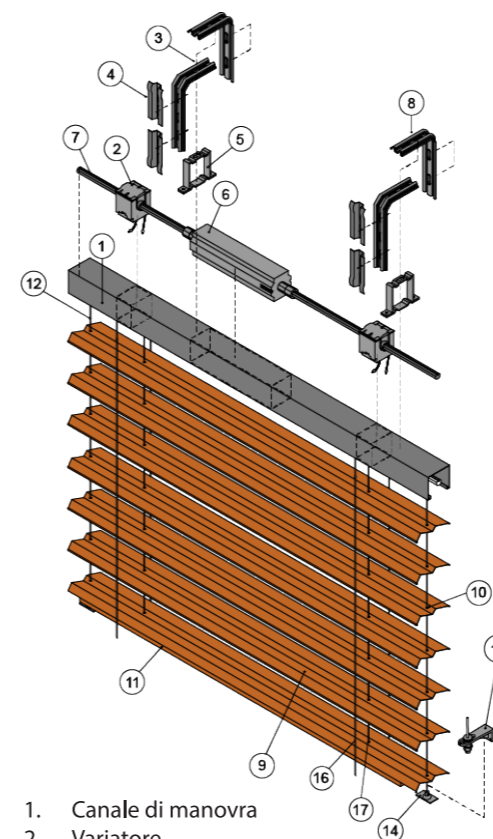
1. Canale di manovra
2. Variatore
3. Cuffia zincata già assemblata alla guida
4. Supporto standard
5. Motore
6. Alberino Ø 14 mm
7. Giunto alberino telescopico
8. Lame in alluminio profilato verniciate
9. Terminale con guarnizione registrabile ultima lama
10. Clip aggancio lama
11. Guida laterale con meccanica integrata
12. Pioli porta lama
13. Asola pre-montaggio
14. Inserto filettato per regolazione guida

MODELLI STD



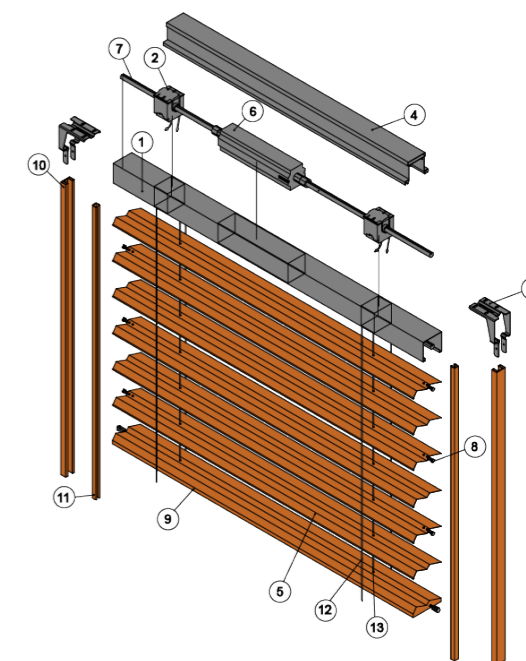
1. Canale di manovra
2. Variatore
3. Supporto veletta
4. Alette
5. Supporto standard
6. Motore
7. Alberino
8. Mensola
9. Lama profilata
10. Piolo
11. Terminale
12. Guida
13. distanziale
14. Supporto ad ancora in nylon
15. Terilene
16. Texband

MODELLI CAVO



1. Canale di manovra
2. Variatore
3. Supporto veletta
4. Alette
5. Supporto standard
6. Motore
7. Alberino
8. Mensola
9. Lama profilata
10. Foro ribattuto
11. Terminale
12. Cavo
13. Mensola di fissaggio a parete
14. Piastrina di fissaggio a terra
15. Terilene
16. Texband

MODELLO PORTANTI e LUPAFIX



1. Canale di manovra
2. Variatore
3. Cuffia autoportante
4. Trave autoportante
5. Lama profilata
6. Motore
7. Alberino
8. Piolo
9. Terminale
10. Guida autoportante
11. Anima in gomma
12. Terilene
13. Texband