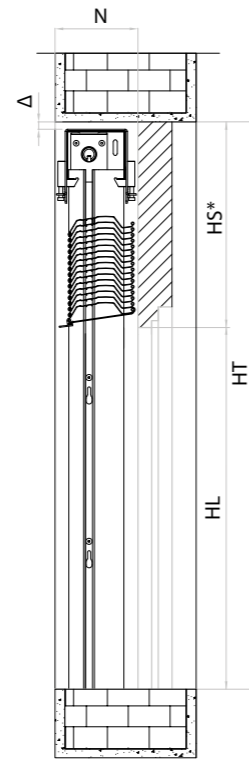


Tabella impacchettamenti slot stack height

HT mm		HL mm		HS mm
da-from	a-to	da-from	a-to	
670	1427	390	1142	280
1428	1513	1143	1218	285
1514	1598	1219	1293	295
1599	1683	1294	1373	305
1684	1769	1374	1449	310
1770	1854	1450	1529	320
1855	1939	1530	1604	325
1940	2025	1605	1680	335
2026	2110	1681	1760	345
2111	2195	1761	1835	350
2196	2280	1836	1910	360
2281	2366	1911	1991	370
2367	2451	1992	2066	375
2452	2536	2067	2141	385
2537	2622	2142	2222	395
2623	2707	2223	2297	400
2708	2792	2298	2377	410
2793	2878	2378	2453	415
2879	2963	2454	2528	425
2964	3048	2529	2608	435
3049	3133	2609	2683	440
3134	3219	2684	2759	450
3220	3304	2760	2839	460
3305	3389	2840	2914	465
3390	3475	2915	2990	475
3476	3560	2991	3070	485
3561	3645	3071	3145	490
3646	3731	3146	3221	500
3732	3816	3222	3301	510
3817	3901	3302	3376	515
3902	3986	3377	3456	525
3987	4072	3457	3532	530
4073	4157	3533	3607	540
4158	4242	3608	3687	550
4243	4328	3688	3763	555
4329	4413	3764	3838	565
4414	4498	3839	3918	575
4499	4590	3919	4000	580

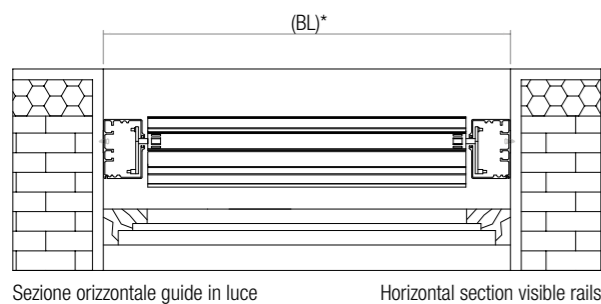


Δ^* spazio già integrato in HS ≥ 15 mm necessario per il premontaggio guide ed eventuali staffe.
 Δ^* gap already included in HS ≥ 15 mm required to pre-assemble rails or brackets.

Tablelle dimensioni per tenda singola Table of dimensions for a single blind

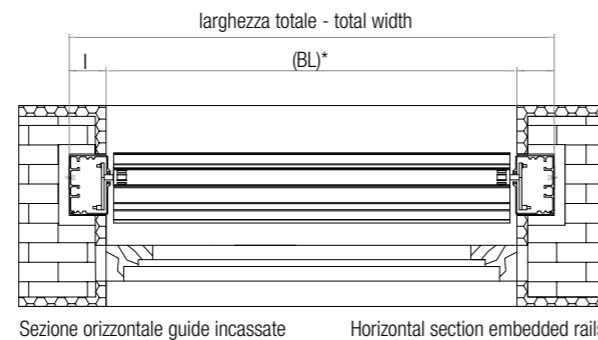
LUME	Guida in luce Visible guide rails	
	mm	
BK MINIMA	675	larghezza minima - min allowed width
BK MASSIMA	2850	larghezza massima - max allowed width
HT MINIMA	670	altezza minima - min allowed height
HT MASSIMA	4500	altezza massima - max allowed height
SUP. MASSIMA	8 MQ	superficie massima - max. area
N MINIMA	120	profondità minima vano - min window depth
I MASSIMA	53	profondità massima incasso guida - max depth for embedded guide rail

(* BK=larghezza finita della tenda - (*) BK=final width of the blind



Sezione orizzontale guide in luce

Horizontal section visible rails



Sezione orizzontale guide incassate

Horizontal section embedded rails

* comunicare (BL)* MINIMA
advise MIN. (BL)*

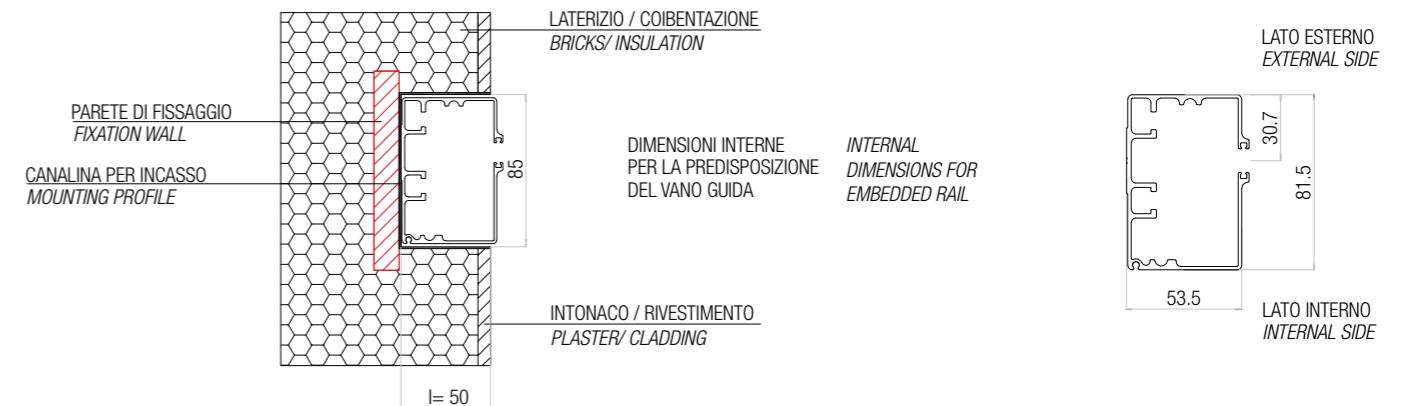
* comunicare (BL)* MINIMA e la quota "I"
advise MIN. (BL)* and "I" value

soluzioni consigliate per guide incassate

recommended solutions for embedded rail guides

NB: si consiglia di NON incassare oltre i 50 mm (I) per parte la guida. Incasso MASSIMO consentito pari a 53 mm.

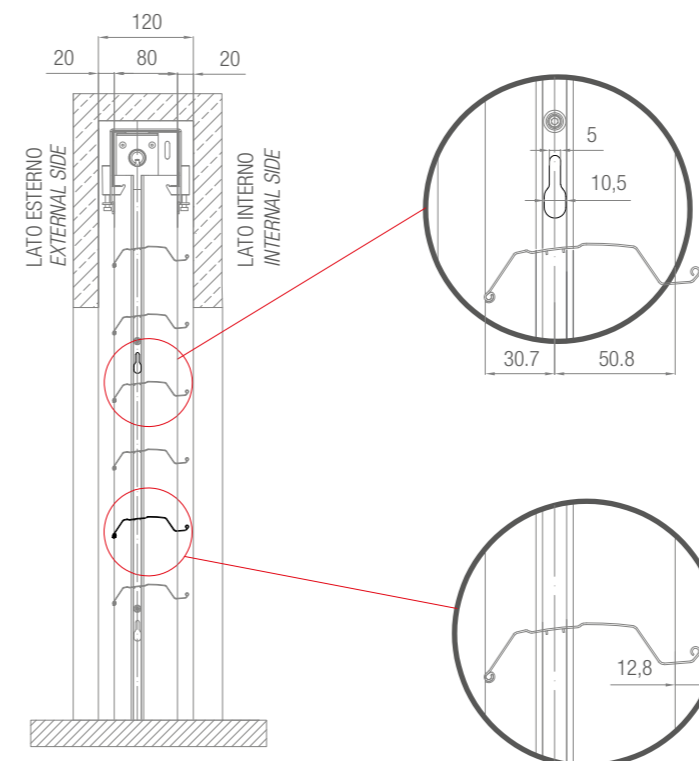
NB: we recommend NOT to embed each rail more than 50 mm (I). Max. allowed 53 mm.



quote per posizionamento guide

positioning of side rails

La distanza minima fra l'interasse del foro guida ed il muro/infisso nel lato interno NON deve essere inferiore di 70 mm.
 Min. distance between the centreline of the guide hole and the wall/window on the inside must be at least of 70 mm.



NB: il foro di fissaggio guida è posizionato a 30,7 mm dal lato esterno e 50,8 mm dal lato interno

NB: the fixation hole is 30,7 mm from the external side of the rail and 50,8 mm from its internal side

NB: la lama sborda di 12,8 mm dal lato interno della guida

NB: slat overhang from internal side of the rail 12,8 mm